

Aufbauanleitung und Gebrauchsanweisung




brand
Caravan-Vorzelte

Aufbauanleitung für Vorzelte

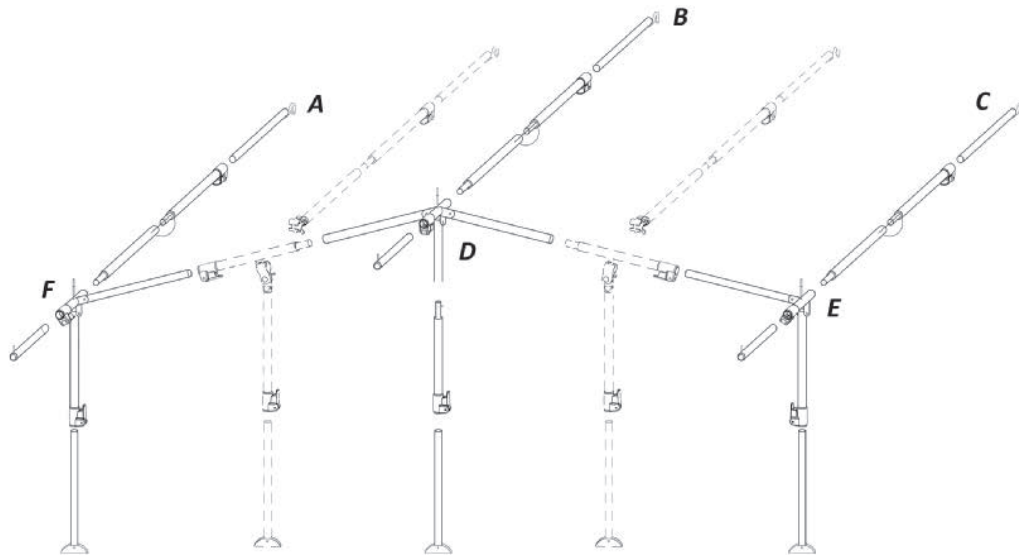
Im Folgenden möchten wir Ihnen mit einer ausführlichen Aufbauanleitung dabei helfen, Ihr Vorzelt perfekt aufzubauen. Ein guter Aufbau und eine stramme Ausspannung sind die wichtigste Voraussetzung für eine lange Lebensdauer Ihres Vorzeltes. Ein Probeaufbau zu Hause ist unbedingt empfehlenswert. Hierbei können Sie zugleich Zelt, Gestänge und Kleinteile auf Vollständigkeit überprüfen. Bitte kontrollieren Sie vor dem Probeaufbau nochmals das Umlaufmaß Ihres Wohnwagens und vergleichen Sie das Ergebnis mit der gelieferten Größe (s.Kartonaufkleber). Angeschmutzte oder beschädigte Artikel können nicht umgetauscht werden

Der Stellplatz:

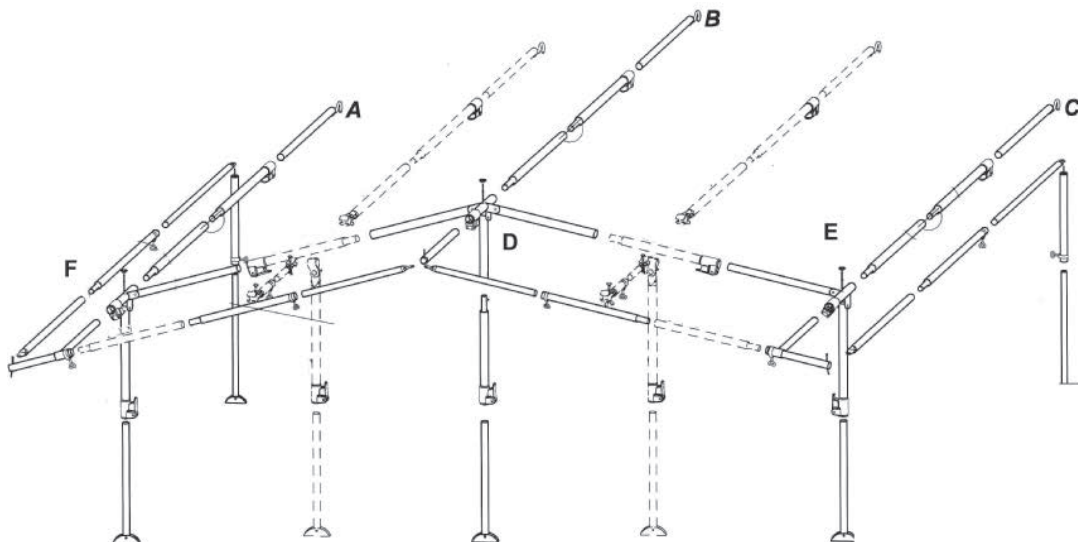
Eine ebene und waagerechte Fläche ist ideal, um eine optimale Passform zu erreichen. Bei einem abfallenden oder ansteigenden Gelände gehen Sie immer einen Kompromiss ein. Bodenunebenheiten beeinträchtigen die Passform, da ein Vorzelt **konstruktiv** nur auf eine ebene Fläche ausgerichtet sein kann.

Gestänge-Übersicht

In der folgenden Zeichnung haben wir alle wichtigen Teile und Positionen eines Vorzeltgestänges vermerkt. In dem weiteren Aufbauplan werden wir auf diese Punkte Bezug nehmen. Beachten Sie jedoch den Gestängeplan, der Ihrem Vorzelt beigelegt ist, da die unten abgebildeten Pläne nur Beispiele für die meisten Modelle darstellen.



Gestängeplan eines Vorzeltes mit Vordach



Gestängeplan eines Vorzeltes mit umlaufendem Dach (incl. Gestängeverstärkung)

Position der Wohnwagenhalteösen



Bevor Sie mit dem Aufbau beginnen, muss zunächst die korrekte Position der Wohnwagenhalteösen sicher gestellt sein. Beachten Sie bitte auch, dass alle Halteösen etwas Platz zur Kederschiene haben, damit der Haken auch in die Öffnung eingeführt werden kann. Dieser Abstand kann je nach Wohnwagentyp unterschiedlich sein!

ACHTUNG

1. Die Halteösen für die beiden seitlichen Dachstangen A und C müssen in einer Höhe von ca. 195 cm angebracht werden.
 2. Die Position der Halteöse für die mittlere Dachstange B befindet sich genau in der Mitte zwischen den Halteösen A und C.
- Die Einhaltung dieser Vorgabe ist eine wesentliche Voraussetzung für eine gute Passform!**

Bodenpodeste sind grundsätzlich erst nach einem korrekten Aufbau des Vorzeltes einzupassen. Sie können niemals eine neue Zelt-
haut um ein vorhandenes Podest korrekt aufbauen und ausspannen!

Vorbereitung



Nehmen Sie die Gestängeteile einzeln aus dem Karton. Sortieren Sie das Gestänge mit Hilfe des Gestängeplans. Die Stangen dort auf dem Boden verteilen, wo sie später griffbereit sind. Klemmschellen und Rohrfeststeller vorher montieren. Alle teleskopierbaren Stangen ineinander schieben und leicht festklemmen.

Kederschiene



Bevor Sie die Zelt-
haut in die Kederschiene einziehen, sollten Sie zuerst die Stoßfuge der Kederschiene, soweit vorhanden, von oben abdichten. Scharfkantige Kederschiene sollten unbedingt entgratet werden.

Vorbereitung



Nehmen Sie die Zelthaut aus dem Karton und legen Sie diese auf einer Plane auf dem Boden aus. Um Beschädigungen beim Einziehen der Zelthaut in die Kederschiene zu vermeiden, sollte zuerst nur das Dachelement eingezogen werden. Hierzu trennen Sie mittels der Reißverschlüsse alle Vorder- und Seitenwandteile vom Zeltdach.

Vorzelddach



Ziehen Sie dann das Zeltdach in die Kederschiene am Wohnwagen ein.

Gestängedorne



Bevor Sie die Dorne durch die Löcher der Dachbahn führen, stecken Sie den schwarzen Dichtungsring auf den Dorn – die breite Fläche nach oben!

Bitte beachten Sie, dass der Dorn vor der Vorderwand sitzt. Wenn dies nicht der Fall ist, haben Sie die Winkel vertauscht.



In den Mittelwinkel D und die Eckwinkel E und F werden Dorne eingesteckt, die die Zelthaut fixieren. Die Dorne haben eine Sicke. Immer den längeren Teil des Dornes in das Gestängerohr einstecken.

Mittelwinkel (D)



Nehmen Sie eine Dachstange und haken Sie diese in die Halteöse B ein. Verbinden Sie die Dachstange mit dem Mittelwinkel D und spannen Sie die Stange leicht vor.



Bringen Sie den Mittelwinkel auf eine Höhe von ca. 200 cm und stellen Sie den Gestängefuß schräg nach innen. Dies stabilisiert das Dach und Sie können mit dem nächsten Schritt fortfahren.



Nehmen Sie eine weitere Dachstange und hängen Sie diese in die Halteöse A. Verbinden Sie die Dachstange mit dem Eckwinkel F. Danach spannen Sie die Dachstange leicht vor.



Dann den Mittelwinkel D und den Eckwinkel F mit einer Giebelstange verbinden. (Achtung: Die Gestänge für Vorzelte ab Gr. 10 verfügen über eine Verlängerungsstange für den Giebel. Diese Stangen sind mit einem roten Punkt gekennzeichnet). Mit dem Eckwinkel E verfahren Sie genauso.

Vordachstützen



Die Vordachstützen in die Winkel D, E und F einsetzen und nach vorn kräftig ausspannen. Sollte das Zelt über eine Vordachverstärkung verfügen, muss diese vor dem Ausspannen aufgelegt werden.

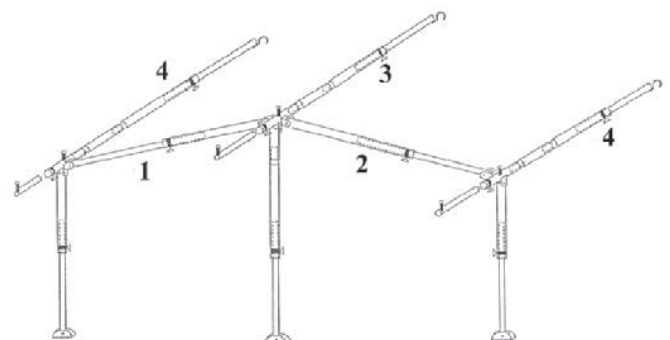


Jetzt bringen Sie das Vorzelt auf die richtige Höhe. Diese ist erreicht, wenn sich der Multifunktionsstreifen ca. 5 cm über dem Boden befindet.



Stellen Sie den Giebel auf die richtige Höhe ein – die untere Giebelkante muss waagrecht verlaufen.

Ausspannung



Bevor Sie jetzt alle vorher entnommenen Wandteile einziehen, spannen Sie zuerst die Dachstangen in der angegebenen Reihenfolge stramm aus.

Das Ausspannen des Daches ist neben der Bodenverankerung der wichtigste Abschnitt eines Zeltaufbaus.

Ein als Zubehör erhältlicher Gestängespanner ist hier sehr hilfreich.



Erst jetzt ziehen Sie alle Wandteile wieder ein und schließen **alle Reißverschlüsse**.

Bodenabspannung

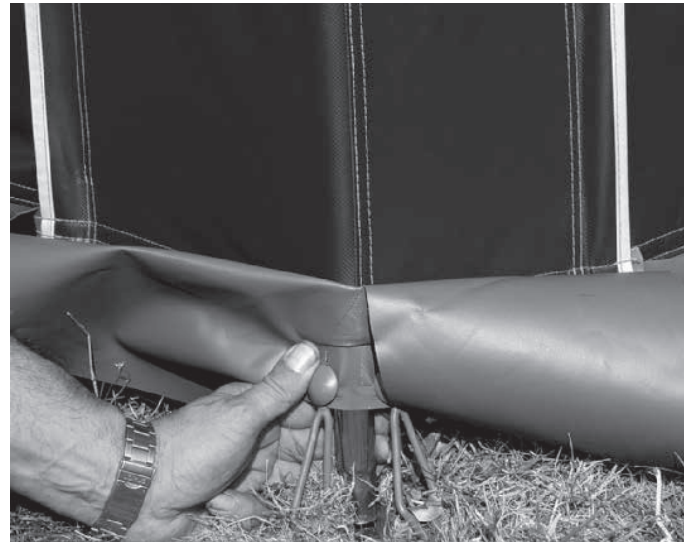


Alle Brand-Zelte verfügen zur Bodenabspannung und -befestigung über den Multifunktionsstreifen. Er ermöglicht, dass das Zelt im Abstand von 2,5 cm mit Nietkopfabspannrings am Boden befestigt werden kann.

Eine gleichmäßige Ausspannung erzielen Sie, wenn die Abspanngummis unter den senkrechten Nähten platziert werden. Dazwischen werden die Bereiche gleichmäßig abgespannt. So weist ein 125 cm breites Zeltelement 4 Abspannpunkte auf.



Sie beginnen mit der Bodenbefestigung an der Wohnwagen-Seite. Den Einzugskeder an beiden Seiten nach unten strammziehen. Anschließend das Zelt zuerst hinten unter guter Spannung am Boden befestigen.



Danach die vorderen Zeltecken strammziehen. Achten Sie auf die richtige Position der Aufstellstangen in den vorderen Zeltecken. Die Naht muss an der Eckstange aufliegen.



Jetzt können Sie alle Bodenverankerungen an der Vorder- und Seitenwand anbringen. Im Bereich von Reißverschlüssen empfehlen wir eine ‚Über-Kreuz-Abspannung‘.

Zusätzliche Dachstangen und Orkanstützen



Bevor die Zeltwände komplett ausgespannt werden, sollten die zusätzlichen Dachstangen und Orkanstützen befestigt werden. Vergessen Sie hierbei nicht, die Scheuerschutzstreifen anzubringen.



Jetzt stellen Sie sich im Zelt unter den Winkel F und lösen die Klemmschelle des Gestängebeins. Drücken Sie dann den Winkel kräftig nach oben bis die Zelthaut stramm gespannt ist. Drehen Sie die Klemmschelle wieder fest. Mit dem Eckwinkel E verfahren Sie genauso. Die Zelthaut hört und fühlt sich nach korrekter Ausspannung wie ein Trommelfell an.

Balkonstangen



Montieren Sie Balkonstangen (als Zubehör erhältlich) in Vorder- und Seitenwand. Sie verbessern die Stabilität der Seitenwände.

Abspannseile



Ist Ihr Zelt starkem Wind ausgesetzt, so befestigen Sie es mit den gelieferten Abspannseilen.



So nicht!

Sturmabspannlaschen



Sichern Sie Ihr Vorzelt auch durch eine Abspannung mit Hilfe der Abspannlaschen! Das Schlagen der Zeltwände kann dadurch vermindert werden.

Wetter- und Windschutzkeil



Optimaler Windschutz zwischen Wohnwagen und Vorzelt. Unsere variablen Wetterschutzkeile reduzieren die Zugluft auf ein Minimum. Der Wetterschutzkeil ermöglicht, dass auch bei aerodynamischen Wohnwagenformen die Seitenwand gerade nach unten abgespannt werden kann. Sollten Sie aufgrund einer gerade nach unten laufenden Kederleiste den Windkeil nicht benötigen, so falten Sie ihn zwischen Seitenwand und Wohnwagen und befestigen ihn mit Abspanngummis am Boden.

Zusatzinformationen für den Aufbau von Teilzelten

Hinsichtlich des Aufbaus von Teilzelten ist im Wesentlichen die gleiche Aufbauabfolge wie bei ganz eingezogenen Vorzelten einzuhalten. Beachten Sie genau den Gestängeplan. Auch bei Teilzelten erfolgt zuerst die Ausspannung des Dachelementes. Achtung: Entgegen der Abfolge der Ausspannung bei ganz eingezogenen Zelten ist bei Teilzelten das Vordach erst auszuspannen, nachdem die Ausspannung der Dach- und Giebelstangen erfolgt ist. Das Einsetzen von Seiten- und Vorderwandelementen und die Bodenabspannung folgt den Aufbauschritten bei ganz eingezogenen Vorzelten.

Aufbauanleitung für Anbauten

1. Entnehmen Sie die Zeltseitenwand auf der Seite, an der der Anbau angebracht werden soll.
2. Verbinden Sie mittels der Reißverschlüsse den Anbau mit der Zeltseitenwand.
3. Montieren Sie das Gestänge laut Gestängeplan.
4. Spannen Sie die beiden Giebelstangen stramm aus, erst danach die drei Dachstangen.
5. Stellen Sie die Gerüstbeine so ein, dass sich der Multifunktionsstreifen ca. 5 cm über dem Boden befindet.
6. Mit Hilfe der Nietkopfringe/Heringe befestigen Sie den Anbau am Boden.
7. Jetzt stellen Sie sich im Anbau unter einen Eckwinkel und lösen die Klemmschelle des Gestängebeins. Drücken Sie dann den Winkel kräftig nach oben bis die Seitenwand des Anbaus stramm gespannt ist. Drehen Sie die Klemmschelle wieder fest. Mit dem zweiten Eckwinkel verfahren Sie genauso.

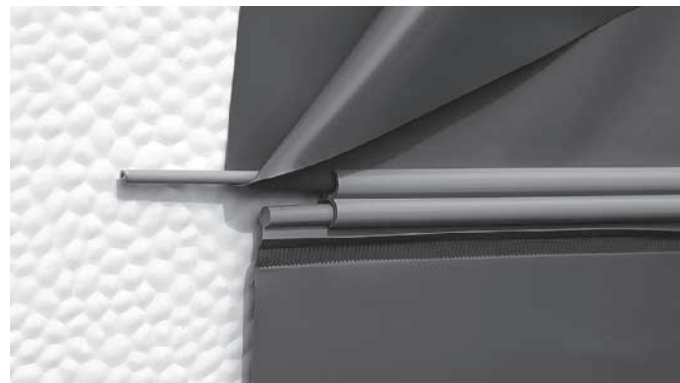
Weitere Aufbaudetails

Gardinenbefestigung



Die Gardinenrollringe werden in gleichmäßigen Abständen in das Gardinenband eingefädelt und dann auf den Gardinen-doppelkeder aufgeschoben.

Bodenschürze und Radkasten



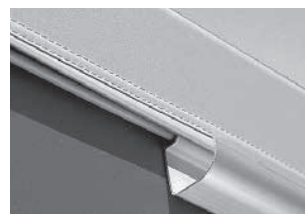
Ziehen Sie zuerst die Radabdeckung in die vorhandene Keder-schiene ein.
Die Radabdeckung um den Klemmstab legen und die Verbindungsschiene aufschieben.
Die Bodenschürze in die am Wohnwagen befindliche Keder-schiene und durch die untere Öffnung der Verbindungsschiene einziehen.

Spezial-Reißverschluss



Die **beiden** Schieberkörper müssen bis zum Ende des Reißver-schlusses zusammen geschoben sein, um den Reißverschluss öffnen und schließen zu können.

Regenrinnenkeder



Für Saison- und Ganzjahrescamping empfehlen wir den Einsatz von Regenrinnen (als Zubehör erhältlich).
Der eingenähte Regenrinnenkeder ist ausschließlich für die Anbringung einer Regenrinne geeignet. Eine anderweitige Nutzung kann zu Schäden an Keder oder Zelthaut führen.

Die Zelthaut sollte in den ersten Tagen möglichst lange komplett verschlossen bleiben, damit sie sich innerhalb des ausgedehnten Zustands ‚setzen‘ kann. Lassen Sie also hierzu den Eingangsbereich nicht ganztägig geöffnet. Nach ein paar Tagen sollten Sie alle Gerüststangen nachspannen.

Kondenswasser:

Grundsätzlich bildet sich in allen Zelten Kondenswasser. Dieses schlägt sich an kalten Flächen nieder, also am Gestänge und an glatten und beschichteten Geweben, insbesondere an PVC-beschichteten Dachflächen.

Beim Verlegen von elektrischen Leitungen und Lampen im Vorzelt ist darauf zu achten, dass Schwitzwasser nicht zu einem Kurzschluss führen kann.

Feuchtigkeit von außen:

Manchmal dringt Feuchtigkeit von außen durch die Nadellöcher in das Zeltinnere. Bei einem neuen Zelt kann es einige Zeit dauern, bis der Baumwollanteil des Garns eine ausreichende Quellbildung erreicht, so dass die Nadellöcher abgedichtet sind.

Belüftung:

Eine gute Belüftung des Zeltinnenraumes ist sehr wichtig! Eine verschließbare Hochentlüftung kann von hohem Nutzen sein. Bei Abwesenheit sollte sie aber unbedingt geöffnet bleiben.

Sturmsicherheit:

Eine gute und straffe Ausspannung reicht in der Regel aus, Ihr Zelt sturmsicher zu machen. Nehmen Sie sich daher die notwendige Zeit für den Zeltaufbau und nutzen Sie das komplette Abspannmaterial.

Als zusätzliche Sturmsicherung bieten wir Ihnen unser Sturmsicherungspaket MISTRAL an (siehe Vorzeltkatalog).

Wintercamping:

Bei Schneelast ist darauf zu achten, dass zusätzliche Orkanstützen und Dachstangen verwendet werden. Die Dachstangen sollten in der Zeltmitte durch Orkanstützen gesichert werden.

Wenn Sie Ihr Vorzeltdach von einer Schneelast befreien wollen, sollten Sie hierzu keine spitzen oder eckigen Gegenstände verwenden.

Zusätzliche Orkanstützen und Dachstangen

Bei zusätzlichem Bedarf an Gestänge bitte auch an zusätzliche Scheuerschutzstreifen denken und diese gleich mitbestellen. Bei Wohnwagentypen, die hinten einen ‚scharfen‘ Radius haben, ist der Einsatz einer zusätzlichen Dachstange (Haken und Schelle!) in diesem Radius sinnvoll. Hierdurch wird die glatte Ausspannung erleichtert. Die Dachstange wird mit der Schelle vor dem Winkel an der serienmäßigen Traufendachstange befestigt.

Reinigung und Pflege

Beschichtete Gewebe waschen Sie zunächst nur mit lauwarmem Wasser ab. Nur eine weiche Bürste verwenden. Mit reichlich Wasser immer wieder zwischendurch abspülen, um keinen Schmirgeleffekt zu verursachen.

Auch die Nähte weisen eine deutlich längere Lebensdauer auf, wenn sie regelmäßig mit Wasser und Bürste vom Schmutz befreit werden.

Die Gewebeinnenseite kann bei Verschmutzungen wie Staub, Sand usw. ausgebürstet werden.

Klebrige, harzige Rückstände auf der Beschichtung können von außen mit einem „Eisspray“ eingefroren werden. Anschließend klopfen oder schnippen Sie einfach mit dem Zeigefinger von der Gewebeinnenseite dagegen, und fegen mit einem weichen Besen die Rückstände ab.

Verwenden Sie keine anderen Reinigungsmittel, da sonst der Garantieanspruch erlischt. Auch bei so genannten Zeltreinigern ist eine Beeinträchtigung der Wasserdichtheit und Farbechtheit möglich.

Reißverschlüsse

können im Neuzustand etwas schwerer gehen. Sie können die Verzahnung leicht mit einer Kerze einreiben. So haben Sie auch etwas für die Lebensdauer getan.

Reißverschlüsse sollten nicht unter extremer Querspannung stehen.

Besondere Hinweise zu Fensterfolien:

Zusammengelegte Fensterfolien neigen durch ein Vakuum zu verkleben. Verhindern Sie diesen Effekt bitte durch eine Papierzwischenlage. Verwenden Sie das mitgelieferte Papier oder nehmen Sie weiche, nicht färbende Tücher.

Beim nächsten Auspacken der Zelthaut wird Ihnen die Fensterfolie es danken, da Beschädigungen, wie z.B. kleine Kniffe und Knicke, vermieden werden.

Säubern Sie Folien nur mit einem weichen Tuch oder Schwamm, und verwenden Sie dabei immer viel Wasser, um einen Schmirgeleffekt zu vermeiden. Verwenden Sie niemals chemische Reinigungs- oder Lösungsmittel, da durch chemische Reaktionen die Folien beschädigt würden.

In der Nähe Ihrer Fensterfolien sollten keine offenen Grillfeuer angezündet werden. Die Folien könnten durch Funkenflug, aber auch durch chemische Reaktionen mit Holzkohlerauch beschädigt werden.

Heringe

Die von uns mitgelieferten Heringe sind für normale Bodenverhältnisse gut geeignet. Felsige und steinerne Bodenstrukturen oder stark versandete Stellplätze erfordern im Fachhandel erhältliche Spezialheringe.

Tipps und Tricks

Fensterklappen



Bitte rollen Sie Fensterklappen immer nach innen auf. So vermeiden Sie, dass sich Regenwasser und Schmutz ansammelt.

Verpackung - Transport -

Lagerung

Feucht verpackte Zelte spätestens nach 24 Stunden durchtrocknen lassen - am besten im aufgebauten und abgespannten Zustand.

Spannseile, Metallteile und alle losen Kunststoffteile vor der Einlagerung abnehmen und separat verpacken!!

Lagern und transportieren Sie Zelthaut und Gestänge immer getrennt, um Beschädigungen der Zelthaut zu vermeiden.

Ein trockener, gut belüfteter Raum ist der optimale Lagerplatz für Ihr Zelt.

Lagern Sie Ihr Zeltgestänge niemals „nass“, und lassen Sie die Rohre nicht ineinander geschoben bzw. gesteckt; es muss vollkommen trocken sein. Das Gestänge sollte gesäubert werden.

Allgemeines für alle Zeltarten:

Vorsicht mit Haarspray, Insektenspray, Waschmitteln und Grillrauch:

Durch diese und andere chemische Mittel können die Beschichtung, die Imprägnierung und die Fensterfolien leiden.

Vorsichtsmaßnahmen gegen Feuer:

- Stellen Sie keine Koch-, Heizungs- oder Beleuchtungskörper weder in der Nähe der Wände, des Daches, der Vorhänge oder der Tür, noch unter den Fenstern des Caravans oder Motorcaravans auf.
- Beachten Sie immer die Sicherheitsinstruktionen für diese Geräte.
- Erlauben Sie niemals Kindern in der Nähe von eingeschalteten Geräten zu spielen.
- Lassen Sie die Durchgänge frei.
- Erkundigen Sie sich nach den Einrichtungen und Vorkehrungen gegen Feuer auf dem Gelände.

Unser Kunden- und Reparaturdienst:

Unser Kundendienst steht Ihnen das ganze Jahr über zur Verfügung.

Ermöglichen Sie uns eine zügige Bearbeitung, indem Sie dem Packstück folgende Angaben beifügen:

- Ihren Namen und Ihre Anschrift,
- Modellname des Zeltes und Größe,
- eine Aufstellung der notwendigen Reparaturarbeiten (eine Skizze oder Photos helfen Rückfragen zu vermeiden),
- eine Kopie des Zeltpasses (siehe Frontseite dieser Gebrauchsanweisung).
- Heben Sie die Gestängeskizze für den Fall von Nachbestellungen gut auf.

Sicher haben Sie dafür Verständnis, dass unser Fachpersonal nur gut gesäuberte Zelte bearbeiten kann. Auch unsere Spezialmaschinen werden sonst beschädigt. Verschmutzte Teile müssen wir daher unbearbeitet zurücksenden.

Reinigungen und Imprägnierungen von Zelten können von uns nicht durchgeführt werden.

Berechtigte Mängel an Ausführung und Qualität können Sie bei Ihrem Fachhändler oder auch direkt bei uns reklamieren. Wir weisen darauf hin, dass wir von unserem Nachbesserungsrecht Gebrauch machen. Erst wenn wir Sachmängel durch Nachbesserung nicht beheben können, steht Ihnen das Recht auf Minderung oder Wandlung zu.

Folgende Erscheinungen sind nicht als Sachmangel anzusehen und beeinträchtigen in keiner Weise die Gebrauchstüchtigkeit.

- Schweißwasser / Kondenswasser: Nicht das Zelt ist undicht, sondern Temperaturunterschiede oder Wasserdampf verursachen diesen natürlichen Effekt.
- Garnverdickungen (Weberknoten): Eine solche Stelle erscheint meist etwas dunkler, ist aber höchst stabil.
- Farbabweichungen einzelner Gewebepanzen,
- heller erscheinende Punkte im Gewebe: hier handelt es sich nicht um dünnere Gewebestellen, sondern um höhere Transparenz durch kleinste Farbabweichungen in der Beschichtung.
- Helle Bereiche in Knickstellen von farbigen PVC-Materialien werden in der Fachsprache Weißbruch genannt. Sie können durch das Falten des Gewebes entstehen, glätten sich jedoch bei Wärmeeinwirkung und straffer Ausspannung.

Bei Verwendung von Reinigungsmitteln (auch so genannter Zeltreiniger) ist eine Beeinträchtigung der Wasserdichtigkeit und Farbechtheit nicht auszuschließen.

Brand GmbH & Co KG
Jahnstr.33
D-32361 Pr.Oldendorf

Die Abbildungen in dieser Anleitung sind urheberrechtlich geschützt.

Gebruiksaanwijzing




brand
Voortenten

Handleiding voor de opbouw van caravanvoortenten

Wij willen u graag met deze handleiding uitvoerig informeren hoe u uw voortent perfect kunt opbouwen. Een goede opbouw en een strakke afspanning is een eerste vereiste voor een lange levensduur van uw voortent. Een proefopbouw thuis is zondermeer aan te bevelen. Hierbij kunt u tent, frame en accessoires op compleetheit controleren. Wij verzoeken u voor de proefopbouw nogmaals de omloopmaat van uw caravan te vergelijken met de geleverde maat voortent (zie kartonsticker). Gepaste en beschadigde artikelen kunnen niet omgeruild worden.

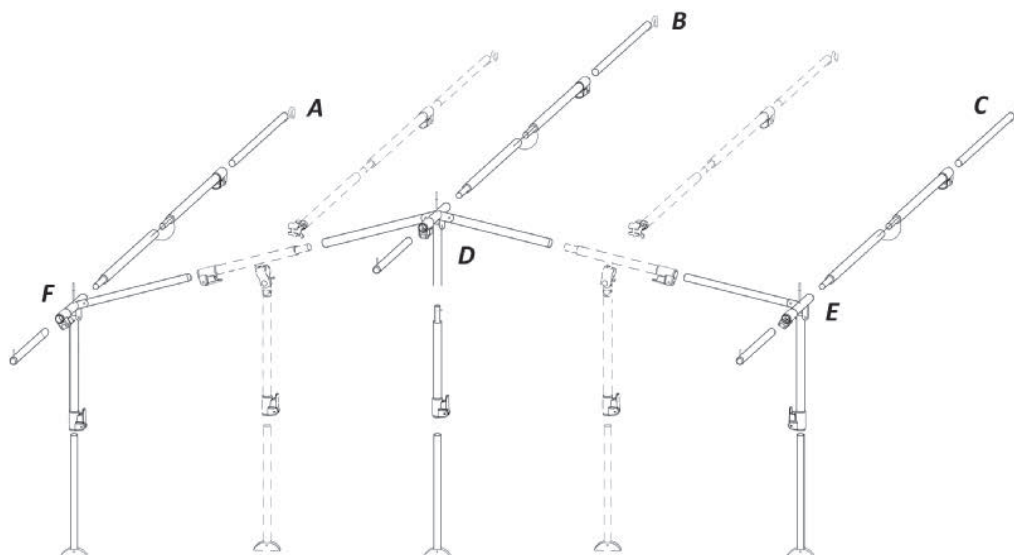
De opzetplek:

Een rechte en vlakke plek is ideaal om een optimale pasvorm te bereiken. Bij een naar boven of beneden hellend vlak moet altijd een compromis worden gevonden.

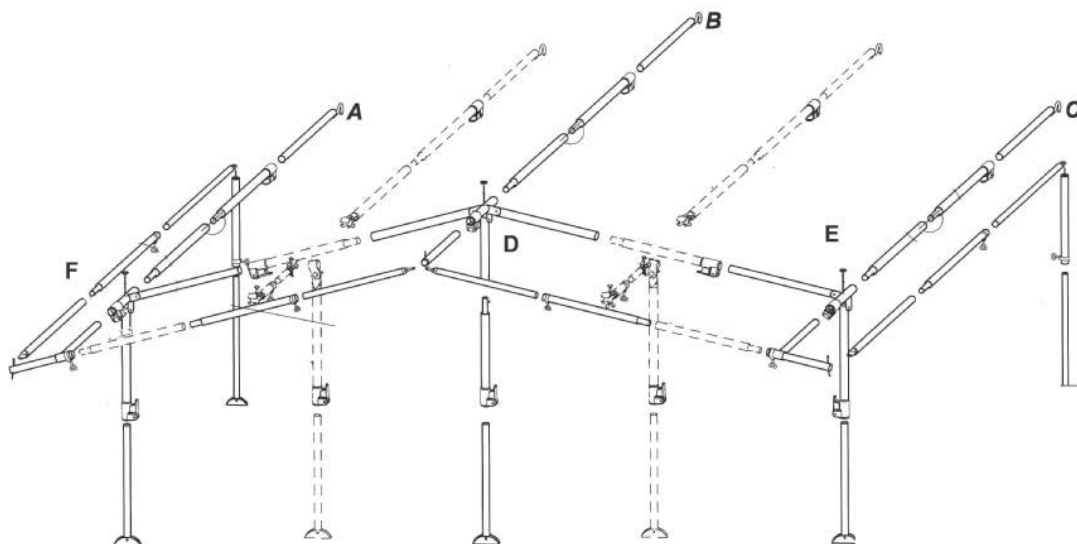
Oneffenheden beïnvloeden de pasvorm, daar een voortent constructief gezien alleen op een vlakke en horizontale plaats recht gezet kan worden.

Frameoverzicht

Op de volgende tekening hebben wij alle belangrijke delen en posities van een voortentframe getekend. Bij het volgen van de opbouw zullen wij hieraan steeds refereren. Let op dat u de frametekening gebruikt die bij uw voortent geleverd is, onderstaande tekeningen zijn slechts veel voorkomende voorbeelden.



Frametekening van een voortent.



Frametekening van een voortent met rondomlopende petluifel

Positie van de caravanbevestigingsogen



Voor u met de opbouw begint, moet eerst de correcte plaats van de caravanogen worden bepaald. Let erop dat de bevestigingsogen iets van de tentrail af geplaatst moeten worden zodat er genoeg ruimte overblijft om de haakstok in het oog te bevestigen. Deze afstand kan per caravan verschillen.

LET OP

1. De caravanogen voor de dakliggers aan de zijkant pos. A en C moeten op een hoogte van 195 cm worden geplaatst.
2. De positie van het caravanoog van de middelste dakligger B bevindt zich precies in het midden tussen de ogen A en C.

Het in acht nemen van deze positie is van wezenlijk belang voor een goede pasvorm!

Vlonders zijn in principe alleen na de opbouw te plaatsen. Het is niet mogelijk een nieuwe voortent om een bestaande vlonder heen te bouwen en correct af te spannen.

Vorbereiding



Neem de framedelen stuk voor stuk uit de verpakking. Sorteert het frame aan de hand van de frametekening. De framedelen zo op de grond leggen dat deze later binnen handbereik liggen. Buisklemmen en klembeugels vooraf monteren. Alle telescoopbare delen in elkaar schuiven en licht vastklemmen.

Tentrail



Voor u de tent in de tentrail trekt moet een eventuele onderbreking van de tentrail van boven af worden afgedicht. Scherpe plekken aan het begin van de tentrail moeten glad worden gemaakt.

Vorbereiding



Neem de tent uit de doos en vouw deze voorzichtig op een schoon kleed op de grond uit. Let op dat u het raamfolie niet over de vouwen van het raamfolie trekt. Indien u dit nalaat zullen breuken in het raamfolie onvermijdelijk zijn! Om beschadigingen van het tentdoek bij het in de tentrail trekken te voorkomen, dient eerst het dak in de tentrail getrokken te worden. Vooraf ritst u de front- en zijwanddelen uit het dakdeel.

Tentdak



Trek nu het tentdak door de tentrail van de caravan.

Framepennen



Plaats de zwarte afdichtingsrubbers over de framepennen (brede vlak naar boven!) voordat u de pennen in de gaten bevestigt.

Let op dat de deframepen VOOR de voorwand komt te zitten; anders de hoekstukken omwisselen.



In het middenkruisstuk D en de hoekkruisstukken E en F worden deze pennen gestoken, bedoeld om de tent op zijn plaats houden. De pennen zijn voorzien van een kraag. Altijd het lange deel van de pen in het kruisstuk steken.

Kruisstuk (D)



Neem een dakligger en haak deze in het caravanoog B. Verbindt de dakligger met het midden - kruisstuk D en breng de stang onder lichte spanning.



Breng het midden - kruisstuk op een hoogte van ca. 200 cm en plaats de framepoot schuin naar binnen. Dit stabiliseert het dak en u kunt de opbouw vervolgen.



Neem een volgende dakligger en hang deze in caravanoo A. Verbind de dakligger met het hoek - stuk F. Breng de dakligger onder lichte spanning.



Vervolgens het midden - kruisstuk D en het hoek - kruisstuk F d.m.v. de frontstangen met elkaar verbinden. (Let op: het frame voor de voortenten vanaf maat 10 zijn voorzien van een verlengbuis die van een rode punt is voorzien) Met het hoek - stuk E handelt u evenzo.

Petluifelstokken



De petluifelstokken in de hoeken D, E en F plaatsen en krachtig naar voren uitspannen. Indien de tent van petluifelversterking is voorzien moet deze voor het uitspannen geplaatst worden.

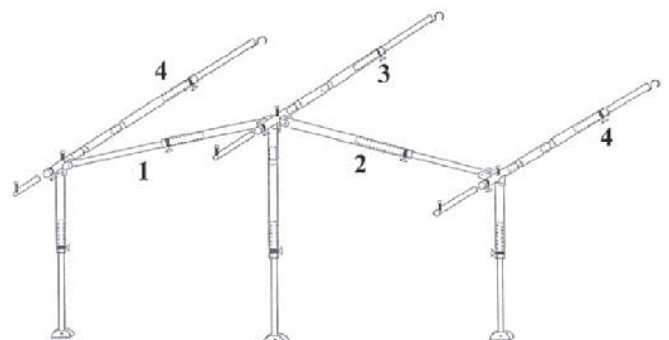


Nu de tent op de juiste hoogte brengen. Deze wordt bereikt, wanneer de multifunctionele afspanstroken zich ca. 5 cm boven de grond bevinden.



Breng de nok op de juiste hoogte. Het tentdeel, dat aan het dak is vastgenaaid moet een horizontale stand hebben.

Tent uitspannen



Voor u nu alle vooraf uitgeritste wandelementen weer bevestigd, spant u de framedelen volgens de aangegeven volgorde strak uit. **Het uitspannen van het dak is naast de verankering aan de grond het belangrijkste deel van het opbouwen van de tent.**

Een als accessoire beschikbare framespanner kan u hierbij behulpzaam zijn.



Pas nu ritst u alle uitgeritste wanddelen aan het dakdeel en sluit u **alle ritsen**.

Grondafspanning



Alle Brand tenten zijn van multifunctionele afspanstroken voorzien. Deze maken het mogelijk, met een onderlinge afstand van 2,5 cm, afspanrubbers te plaatsen. Een gelijkmatige afspanning bereikt u wanneer de afspanrubbers in het verlengde van de verticale naden geplaatst worden. Daartussen kunnen gelijkmatig de overige afspanrubbers verdeeld worden. Een 125cm.breed tenteillement heeft bijvoorbeeld 4 afspanpunten nodig.



U begint met grondafspanning bij de caravan. De intrekpees aan beide kanten strak naar beneden afspannen. Aansluitend de tent aan de achterzijde onder goede spanning aan de grond bevestigen.



Daarna de tenthoeken aan de voorzijde stram spannen. Let vooral op de juiste positie van de hoekpoten in de fronthoeken. De stiknaad moet tegen de hoekpoten liggen.



Nu kunt u alle afspanrubbers in het front en zijkanten plaatsen. Bij de ritsen bevelen wij een kruislings geplaatste afspanning aan.

Extra dakstangen en stormstokken



Voordat u de tentwanddelen volledig uitspant, moeten eerst de extra dakstangen en stormstokken geplaatst worden. Vergeet hierbij niet de meegeleverde schuurlapjes te plaatsen.



Ga in de tent onder het kruisstuk F staan, maak de klem van de hoekpoot los en druk vervolgens het kruisstuk krachtig omhoog totdat de tentstof strak gespannen staat. Draai de klem aansluitend weer vast. Doe dit ook met het kruisstuk E. Na volledig en correct afspannen zal uw tentdak als een trommelvel moeten klinken (en voelen!)

Verandastangen



Monteer verandastangen (als accessoire leverbaar) in het front en zijwanden. Deze verbeteren de stabiliteit van de tentwanden.

Scheerlijnen



Staat uw tent aan sterke wind bloot moet u de meegeleverde scheerlijnen plaatsen.



Niet zo!

Stormafspanhoeken



Beveilig uw tent ook door plaatsing van scheerlijnen aan de daarvoor aangebrachte stormafspanhoeken! Het slaan van de tentwanden kan hierdoor worden voorkomen.

Afsluitdriehoek



Optimale bescherming tegen tocht tussen caravan en voortent. Onze variabele winddriehoek reduceert de luchtstroom tot een minimum.

De afsluitdriehoek maakt het mogelijk dat ook bij aerodynamische caravans de zijwand correct en strak afgespannen kan worden. Indien u vanwege een rechte tentrail deze driehoek nodig hebt, vouw deze dan tussen zijwand en caravanwand en zet deze vast met een afspanrubber.

Aanvullende informatie voor de opbouw van deeltenten

De opbouw van een deeltent is in grote lijnen hetzelfde als bij de normale voortent. Bestudeer zorgvuldig de frametekening. Ook bij een deeltent eerst het tentdak uitspannen. Let op: in tegenstelling tot volledige voortenten, bij deeltenten de petluifelstangen pas uitspannen als staanders en dakliggers gespannen zijn. Het bevestigen van de wanddelen en de grondafspanning komen overeen met de voorschriften voor volledige voortenten.

Opbouwhandleiding voor uitbouw

1. Neem de tentzijwand uit aan de zijde waar de uitbouw geplaatst wordt.
2. Bevestig de uitbouw aan de voortent zoals de originele zijwand.
3. Plaats het frame volgens frametekening.
4. Span de 2 hoekstaanders goed uit, pas daarna de 3 dakliggers.
5. Zet de uitbouw op een zodanige hoogte dat de multifunctionele afspanstroken op ± 5 cm. van de grond zitten.
6. Zet de uitbouw met behulp van de afspanrubbers en haringen vast.
7. Ga tenslotte in de uitbouw onder 1 van de 2 hoekstaanders staan en draai voorzichtig de klembeugel los. Druk nu krachtig de hoek naar boven uit tot de zijwanden gespannen zijn. Draai de klembeugel weer vast en herhaal dit bij de andere hoekstaander.

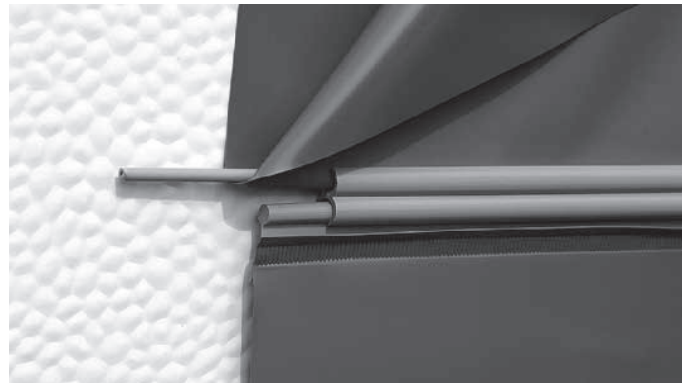
Verdere opbouwdetails

Gordijnenbevestiging



De gordijnrunners worden gelijkmatig verdeeld over het witte gordijnband en dan op de gordijnpees geschoven.

Tochtstrook en wielkastafdekking



Haalt u eerst de wielkastafdekking door de hiervoor bestemde rail heen.

Vervolgens de wielkastafdekking aan de klemstaaf bevestigen en in het verbindingsprofiel schuiven. De tochtstrook door de hiervoor bestemde rail schuiven, aansluitend deze in de onderopening van het bevestigingsprofiel bevestigen.

Ritsluiting



De ritsrunners moeten tot op het uiterste einde van de rits geschoven worden, om deze te kunnen openen.

Regengootpees



Voor seizoen- en permanent gebruik raden wij het gebruik van regengoten aan (als accessoire verkrijgbaar). De meegestikte regengootpees is uitsluitend bedoeld voor bevestiging van regengoten.

Elk ander gebruik kan schade aan pees en voortent veroorzaken.

Bij voorkeur de voortent zoveel mogelijk gesloten houden de eerste dagen daar deze zich kan 'zetten'. Laat daarom bijvoorbeeld ook niet de tentingang de volledige dag openstaan. Na een paar dagen het frame naspinnen.

Condensatiewater:

In principe vormt zich in iedere tent condens. Dit zet zich af op koude oppervlaktes, dus op framedelen en glad en gecoat weefsel en wel in het bijzonder op PVC gecoate dakoppervlakken

Vochtvorming van buiten af:

Soms dringt vocht van buitenaf door de stiknaad heen naar binnen. Bij een nieuwe tent kan het even duren, tot het katoenen deel van het garen voldoende opzwellt en voor de afdichting zorgt en de stiknaad dicht is.

Ventilatie:

Een goede ventilatie van de tent aan de binnenzijde is heel belangrijk! Een afsluitbare ventilatie in de nok van de tent kan nuttig zijn. Bij afwezigheid moet deze absoluut geopend blijven.

Stormbestendig:

Een degelijke en strakke afspanning is in de regel voldoende om uw tent stormbestendig te maken. Neem daarvoor voldoende tijd en gebruik alle afspanmogelijkheden. Als extra hulpmiddel is als accessoire onze Mistral stormafspanset leverbaar (zie voortentcatalogus).

Wintercamping:

Bij sneeuwbelasting dient er op gelet te worden, dat extra stormstokken en dakliggers geplaatst worden. De dakliggers moeten in het midden door stormstokken worden ondersteund. Indien u uw tentdak van sneeuwlast wilt ontdoen, gebruik hiervoor dan geen scherpe en/of puntige voorwerpen.

Extra stormstokken en dakliggers

Vergeet niet bij behoefte aan extra liggers en/of staanders extra schuurlapjes mee te bestellen. Bij caravans die aan de achterkant een scherpe 'hoek' hebben, is het gebruik op deze plek van een extra dakligger (haak en klem) zinvol. Strak uitspannen wordt makkelijker hierdoor. Deze dakligger met de klem aan de dwarsligger hoek-midden bevestigen.

Schoonmaken en onderhoud

Gecoat weefsel uitsluitend met lauwwarm water schoonmaken. Alleen een zachte borstel gebruiken. Met ruim water steeds opnieuw afspoelen om een smeereffect te voorkomen. Ook de tentnaden gaan beduidend langer mee, als deze regelmatig met water van vuil ontdaan worden. De binnenzijde van het tentdoek schoonmaken met een borstel. Kleverige stoffen als hars aan de buitenzijde met een 'ijs-spray' bevroren. Vervolgens met de vinger aan de binnenzijde kloppen en met een zachte stoffer restanten afvegen. Gebruik geen ander schoonmaakmiddel daar anders de garantie vervalt. Ook bij gebruik van zogenaamde schoonmaakmiddelen voor tenten is aantasting van de waterdichtheid en kleurechtheid mogelijk.

Ritsen

Deze kunnen als ze nieuw zijn wat stroef lopen. U kunt de veranding licht met een kaars invetten. Zo heeft u ook iets aan de levensduur bijgedragen. Al te grote dwarsspanning op ritsen dient te worden voorkomen.

Opmerkingen met betrekking tot raamfolie:

Op elkaar liggend raamfolie kan door een vacuum op elkaar 'vastplakken'. Voorkom dit door het tussenleggen van het meegeleverde papier of gebruik zachte doeken. Knikken en kleine sneetjes in het raamfolie worden hiermee bij het uitpakken voorkomen. Raamfolie alleen schoonmaken met een zachte doek of spons, en gebruik hierbij altijd veel water om lekstrepen te voorkomen. Gebruik nooit chemische schoonmaak- en reinigingsmiddelen om een eventuele chemische reactie te voorkomen. Geen open vuur of barbecuen in de directe omgeving van het raamfolie. Dit in verband met vuurvonken of een reactie op bijvoorbeeld houtskoolrook.

Haringen

De standaard meegeleverde haringen zijn geschikt voor normale ondergrond. Zandige en rotsachtige ondergrond vereisen speciale haringen die in de meeste kampeerwinkels verkrijgbaar zijn.

Tips en Trucs

Raamblindering



Blindering aan de buitenzijde van de tent moet naar binnen worden opgerold. Zo voorkomt u, dat regenwater in het opgerolde raammarkies blijft staan.

Verpakken – Vervoer - Opslaan

Vochtig verpakte tenten ten minste binnen 24 uur laten drogen. Het beste in opgebouwde en afgespannen situatie. Scheerlijnen, metalen delen en alle losse kunststofdelen voor het opbergen wegnemen en separaat verpakken!!

Transporteer en berg tent en frame altijd los van elkaar op. Dit om beschadiging van de tentstof te voorkomen.

Een droge, goed geventileerde ruimte is een optimale bergplaats voor uw tent.

Sla uw frame nooit nat op ; stokken niet in elkaar geschoven laten zitten, alles moet volledig droog zijn.

Algemeen voor alle tenten:

Voorzichtig met haarlak, insectenspray, wasmiddelen, barbecueerook en koken in de voortent.

Door deze en andere chemische middelen kan de coating, impregnering en het raamfolie worden aangetast.

Wees voorzichtig met vuur!

- Plaats geen kook - verwarming - of verlichtingsapparaat in de buurt van wanden, het dak, de gordijnen of deur, noch onder de ramen van caravans of autocampers.
- Let op de gebruikvoorschriften van uw apparaten.
- Sta uw kinderen nooit toe in de omgeving van ingeschakelde apparaten te spelen.
- Laat alle door - en uitgangen vrij.
- Neem kennis van alle veiligheidsvoorschriften en brandpreventie op uw camping

Onze informatie - en reparatieafdeling:

Onze informatie - en reparatieafdeling:

Met informatie en reparatie kunnen wij u het gehele jaar van dienst zijn.

U bespoedigt onze reparatieafwikkeling als u bij een te repareren tent het volgende bijvoegt:

- uw naam en adres,
- maat en model van de tent,
- een opgave van de uit te voeren reparatie(s). Een schets of foto's voorkomen navragen,
- een kopie van het tentlabel (zie het front van deze gebruiksaanwijzing),
- berg de frametekening goed op voor het geval u delen wil bestellen.

U zult er zeker begrip voor hebben, dat onze vakmensen alleen goed gereinigde tenten bewerken kunnen. Ook onze speciale machines worden anders beschadigd.

Vervuilde tentdelen moeten wij helaas onbewerkt retourneren. Schoonmaken en impregneren van tenten kan door ons niet worden verzorgd.

Terechte reclames m.b.t. uitvoering en kwaliteit kunt u bij uw dealer indienen of direct bij ons reclameren.

Wij wijzen u er op, dat wij het recht van herstel hebben.

Pas wanneer wij een manco niet door reparatie kunnen corrigeren kunt u gebruik maken van uw recht op waardevermindering of ongedaan maken van de koop.

De volgende verschijnsels zijn niet als manco aan te merken en hinderen op geen enkele manier het gebruik.

- condensatiewater of condens: uw tent is niet lek; temperatuurverschillen of waterdamp veroorzaken dit natuurlijke effect.
- verdikking in het garen(weefknopen): Een dergelijke plek is vaak wat donkerder, maar wel heel sterk.
- Kleurverschil in de diverse stofbanen.
- heldere punten in het weefsel: het gaat hier niet om zwakke plekken in het weefsel maar om een grotere transparantie door geringe kleurverschillen in de coating.
- Licht plekken ontstaan door het vouwen van gekleurde PVC-materialen verdwijnen doorgaans door zonnewarmte en correct afspannen.

Bij gebruik van reinigingsmiddelen (ook zogenaamde tentreinigingsmiddelen) is nadelige beïnvloeding van de waterdichtheid en kleurechtheid niet uit te sluiten.

Brand GmbH & Co KG
Jahnstr.33
D-32361 Pr.Oldendorf

De afbeeldingen in deze instructie zijn auteursrechtelijk beschermd.

Instructions de montage




brand
Auvents

Instructions de montage pour les auvents

Nous aimerions, grâce aux instructions détaillées ci-dessous, vous aider à monter parfaitement votre auvent. Un montage correct et un arrimage solide sont les conditions essentielles d'une meilleure longévité de votre auvent.

Nous vous recommandons expressément de procéder à un montage d'essai chez vous. Cela vous permet de passer intégralement en revue à la fois la toile, les armatures et les petites pièces.

Veuillez contrôler avant le montage d'essai une fois encore les dimensions de votre caravane et comparer le résultat avec les dimensions livrées (cf. étiquette sur le carton). Les articles salis ou endommagés ne peuvent pas être échangés.

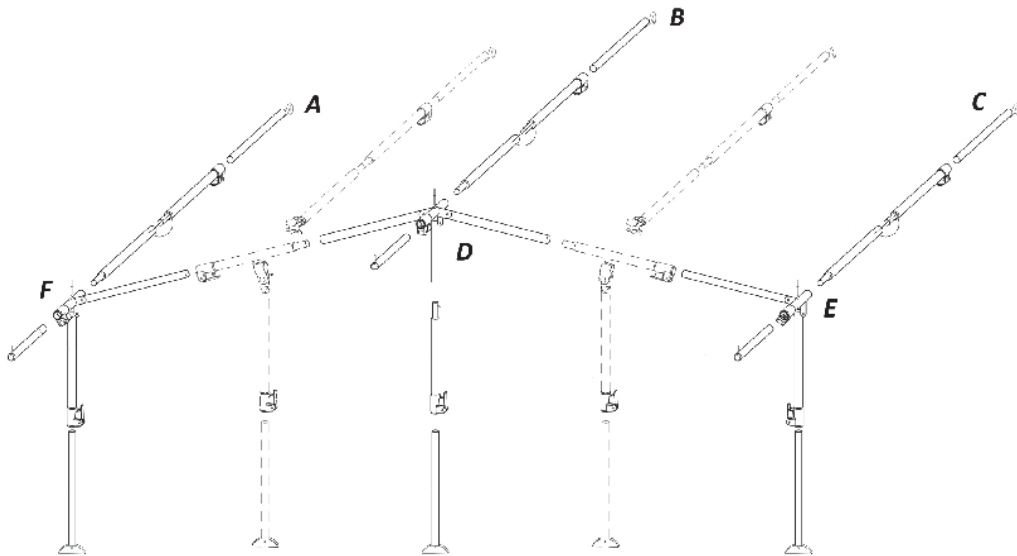
Emplacement:

Une surface plane et horizontale est idéale pour obtenir une structure optimale. Sur un terrain en pente, il vous faudra toujours faire des compromis. Les irrégularités du sol nuisent à la structure, car un auvent ne peut être installé de manière constructive que sur une surface plane.

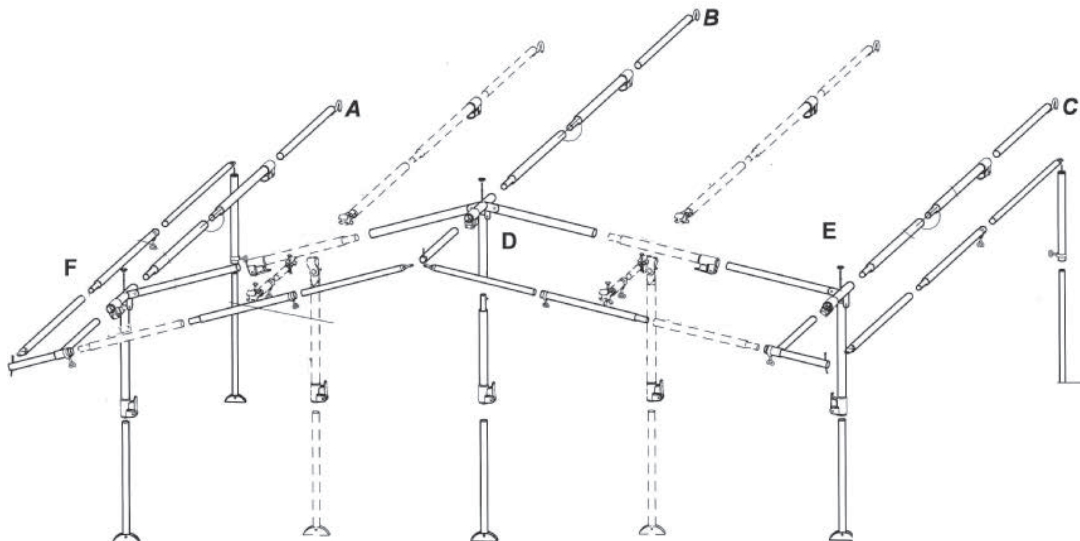
Aperçu des armatures:

Sur le croquis ci-dessous, nous avons noté tous les éléments importants et positions des armatures d'un auvent. Dans le plan de montage plus loin, nous nous réfèrerons à ces points.

Tenez cependant compte du plan des armatures qui est joint à votre auvent, car les plans indiqués plus bas ne sont que des exemples valables pour la plupart des modèles.



Plan des armatures d'un auvent avec avant-toit.



Plan des armatures d'un auvent avec toit sur tout le pourtour (renforcement des armatures incluses)

Positionnement correct des œillets de soutien



Avant que vous ne commenciez le montage, assurez-vous du positionnement correct des œillets de soutien sur la caravane. Veuillez tenir compte du fait que tous les œillets aient suffisamment de place par rapport au rail afin que les crochets puissent aussi être introduits dans les ouvertures. Cette distance peut différencier selon le type de caravane!

ATTENTION

1. Les œillets de soutien pour les deux barres latérales de maintien du toit A et C doivent être fixés à une hauteur d'environ 195 cm.
2. La position de l'œillet de soutien pour la barre centrale de maintien B se trouve précisément à équidistance des œillets de soutien A et C.

Le respect de cette consigne est indispensable pour une forme correcte de la structure!

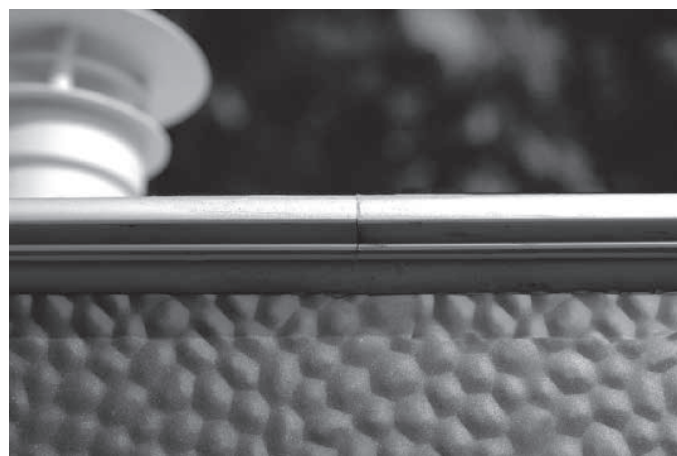
Il ne faut adapter les plates-formes de sol qu'après avoir effectué le montage correct de l'auvent. Vous ne pourrez jamais monter et tendre correctement une nouvelle tente autour d'une plate-forme déjà installée.

Préparation



Sortez séparément les différentes parties des armatures du carton. Triez-les à l'aide du croquis des armatures précédemment donné. Répartissez les barres par terre, à portée de main. Montez d'abord les attaches et les bagues de serrage des barres. Emboîtez toutes les barres télescopiques les unes dans les autres et fixez-les légèrement.

Glissières de la caravane



Avant de rentrer la toile de tente dans les glissières de la caravane, assurez-vous que le joint des glissières est aussi étanche que possible sur le haut. Les arrêtes dans les installations de glissières doivent absolument être aussi peu marquées que possible.

Préparation



Sortez la toile de tente du carton et étalez-la par terre sur une bâche. Pour éviter toute détérioration lorsque vous tirez la toile de tente dans les glissières, n'introduisez d'abord que l'élément du toit. Pour cela séparez le toit de toutes les parties des murs latéraux et frontal grâce aux fermetures éclair.

Le toit



Faites ensuite suivre le toit dans la glissière sur la caravane.

Cheilles



Avant d'introduire les chevilles dans les trous du panneau de toit, placez la bague d'étanchéité noire sur la cheville – la surface large vers le haut !

S'il vous plaît noter que le mandrin est situé en face du mur avant. Sinon, vous avez inversé les angles.



Dans l'équerre centrale D et les équerres externes E et F, s'insèrent des chevilles qui fixent la toile de tente. Les chevilles possèdent une membrane. Enfoncez toujours la partie la plus longue de la cheville dans les trous des mâts.

Montage de l'équerre centrale D



Prenez une barre du toit et accrochez-la dans l'œillet de soutien B. Solidarisez la barre du toit et l'équerre centrale D puis attachez légèrement le mât.



Montez l'équerre centrale à une hauteur d'environ 200 cm et posez le pied du mât en diagonale vers l'intérieur. Le toit est ainsi stabilisé et vous pouvez passer à l'étape suivante.



Prenez une autre barre de toit et accrochez-la dans l'œillet de soutien A. Fixez la barre à l'équerre externe F. Puis attachez légèrement la barre.



Solidarisez les équerres D et F à l'aide d'une barre faîtière. (Attention : Les armatures d'avent à partir de la taille 10 disposent d'une barre de prolongation pour la faîtière. Ces barres sont marquées d'un point rouge.) Procédez de même avec l'équerre externe E.

Embouts du double-toit



Placez les embouts du double-toit dans les équerres D, E et F et tirez fortement vers l'avant. Si la tente dispose d'un renfort de double-toit, placez-le avant de tirer.

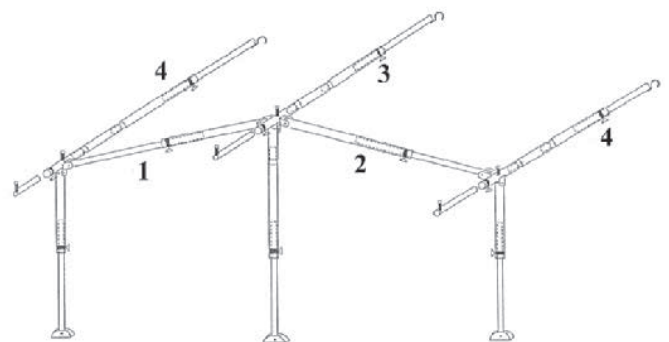


Amenez maintenant l'avent à la bonne hauteur. Elle est atteinte lorsque les bandes multifonction se trouvent à environ 5 cm au-dessus du sol.



Réglez la faîtière à la bonne hauteur; le bord inférieur de la faîtière doit être droit et horizontal.

Tendre la tente



Maintenant, avant de monter tous les éléments des murs, que vous avez préalablement sortis, tendez d'abord fermement les armatures du toit selon l'ordre indiqué.

Tendre la tente est, avec l'ancrage au sol, la partie la plus importante du montage.

Pour ce faire, un tendeur d'armatures, que l'on trouve dans le commerce, s'avère un accessoire très utile.



Ce n'est que maintenant que vous remontez tous les éléments des murs et fermez **toutes** les fermetures éclair.

Fixation au sol



Toutes les tentes Brand disposent de bandes multifonction pour la fixation au sol et la tension. Elles permettent de fixer la tente à 2,5 cm au-dessus du sol grâce à des anneaux de fixation à tête rivetée. Votre tente sera tendue de façon homogène si vous placez les élastiques de tension sous les coutures verticales. Les secteurs seront tendus de façon homogène entre ces coutures. Un élément de tente de 125 cm de large dispose ainsi de 4 points de tension.



Commencez la fixation au sol du côté de la caravane. Tirez fermement la toile dans la glissière sur les deux côtés vers le bas. Puis fixez la tente au sol en exerçant une forte tension, en commençant par l'arrière.



Tirez fermement ensuite les coins de tente frontaux. Faites attention à la bonne position des mâts dans ces coins de tente. La couture doit être alignée avec le mât.



Maintenant vous pouvez placer tous les ancrages au sol pour les murs latéraux et frontal. Une tension doit s'exercer sur toutes les coutures verticales. A proximité des fermetures éclair nous conseillons une « tension croisée ».

Mâts de toit supplémentaires et supports contre ouragan



Avant de tendre complètement les parois de la tente, il faut fixer les mâts de toit supplémentaires et les supports contre ouragan. N'oubliez pas ici de monter les bandes de protection contre le frottement.



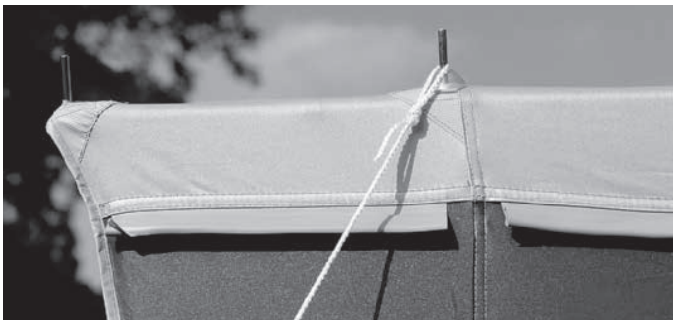
Placez-vous maintenant à l'intérieur de la tente sous l'équerre F et dévissez le collier de serrage du pied du mât. Poussez ensuite fortement l'équerre vers le haut jusqu'à ce que la toile de la tente soit fortement tendue. Revissez fermement le collier de serrage. Procédez de même avec l'équerre externe E.

Armatures du balcon



Montez les armatures du balcon (vendu séparément) dans les murs latéraux et frontal. Elles améliorent la stabilité des murs.

Tendeurs



Si votre tente est exposée à des vents forts, fixez-la avec les tendeurs livrés.



Pas comme ça!

Languettes de fixation



Assurez aussi votre auvent par un ancrage à l'aide des languettes de fixation! Cela aide à réduire le battement des murs.

Garnitures anti-intempéries



Protection contre le vent optimal entre la caravane et l'auvent. Nos garnitures anti-intempéries réduisent les courants d'air au minimum. La garniture anti-intempéries permet aussi que, dans le cas de caravanes de forme aérodynamique, le mur latéral puisse être tiré jusqu'en bas. Si vous n'avez pas besoin de la cale anti-vent parce que le rail droit est courbée vers le bas, pliez-la entre la paroi latérale et la caravane et fixez-la avec des élastiques-tendeurs au sol.

Information supplémentaire sur le montage de tentes partielles

En ce qui concerne le montage de tentes partielles, il faut pour l'essentiel respecter le même ordre chronologique que pour les auvents complets. Respecter avec précision du plan des armatures. Il faut aussi tendre d'abord l'élément-toit pour les tentes partielles. Attention : Contrairement à l'ordre chronologique des tentes complètes, il faut pour les tentes partielles d'abord tendre l'avant-toit après avoir tendu les mâts de toit et de pignon. Le montage des éléments de côté et de devant et du sol correspond aux étapes de montage des auvents complets.

Instruction de montage pour les annexes

1. Retirez le panneau latéral de la tente sur le côté auquel l'annexe devra être montée.
2. Reliez l'annexe avec le panneau latéral de la tente au moyen de la fermeture éclair.
3. Montez les armatures selon le plan.
4. Tendez fortement les deux mâts de pignon, les trois mâts de toit après seulement.
5. Placez les pieds des armatures de sorte que la bande multifonction se trouve à 5 cm env. au-dessus du sol.
6. À l'aide des anneaux à tête de rivet/piquets, fixez l'annexe au sol.
7. Placez-vous à présent dans l'annexe sous une cornière d'angle et détachez le collier de fixation de la jambe du mât. Tirez ensuite fortement l'angle vers le haut jusqu'à ce que le panneau latéral de l'annexe soit bien tendu. Revissez le collier de fixation bien à fond. Procédez de la même manière avec la deuxième cornière d'angle.

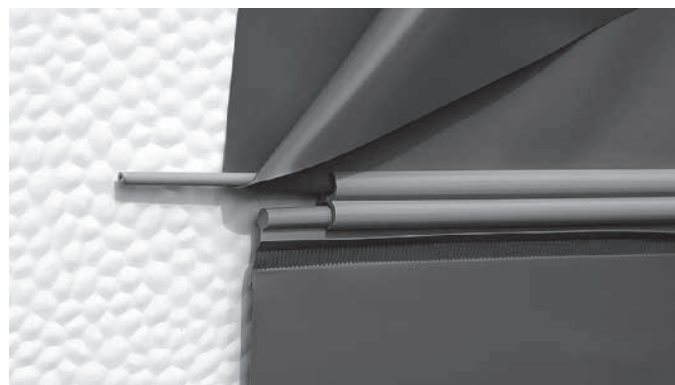
Autres détails sur le montage

Montage des rideaux



Les roulettes de rideaux seront enfilées à intervalles réguliers dans la bande puis montées sur le double rail à rideau.

Tapis de sol et couvre-roue



Faites d'abord glisser le cache de la roue dans la glissière prévue à cet effet. Mettez le cache de la roue autour de la barre de fixation et reculez le rail d'assemblage. Tirez le tapis de sol dans les glissières qui se trouvent sur la caravane et à l'aide de l'ouverture du bas du rail d'assemblage.

Fermetures éclair



Tenez rapprochés les deux pans de la fermeture et faites glisser jusqu'au bout la fermeture éclair, afin de pouvoir l'ouvrir.

Bouffelets pour gouttières



Pour le camping en saison et sur toute l'année, nous conseillons l'emploi de gouttières (disponibles en tant qu'accessoire). Le bouffelet pour gouttières intégré est exclusivement approprié à la pose d'une gouttière. Une autre utilisation peut entraîner des dommages sur le bouffelet ou la toile de tente.

Trucs et astuces

La toile de tente devrait rester durant les premiers jours complètement fermée aussi longtemps que possible afin qu'elle ne puisse pas « se tasser » en état détendu. Ne laissez alors donc par l'entrée ouverte toute la journée. Il est conseillé de resserrer toutes les armatures de l'assemblage après quelques jours.

Condensation:

En principe, de la condensation se forme dans toutes les tentes. Celle-ci se transforme en eau sur des surfaces froides, comme sur les armatures et sur des tissus lisses et enduits, en particulier sur les toits enduits de PVC. C'est pourquoi il faut faire attention, quand vous déplacez des fils électriques et des lampes dans la tente, à ce que la buée ne puisse pas provoquer un court-circuit.

Humidité du dehors:

Parfois, l'humidité pénètre de l'extérieur par les trous de couture dans l'intérieur de tente. Avec une tente neuve, cela peut prendre un certain temps avant que le coton du fil gonfle suffisamment sous l'effet de l'eau, afin de colmater les trous de couture.

Aération :

Une bonne aération de l'intérieur de la tente est très importante ! Une chatière en hauteur que l'on peut fermer peut être d'une grande utilité ! Elle doit toutefois rester absolument ouverte en votre absence.

Tempête:

Une bonne et forte tension de votre tente suffit généralement à la rendre moins vulnérable aux tempêtes. Prenez donc le temps qu'il faut pour monter votre tente et utilisez l'ensemble du matériel de haubanage. En tant que protection supplémentaire contre la tempête, nous vous offrons notre paquet protection contre la tempête MISTRAL (cf. Catalogue des auvents).

Camping en hiver:

Avec le poids de la neige, pensez à ajouter des protections contre la tempête et armatures de toit supplémentaires. Les armatures de toit doivent être fixées au centre de la tente au moyen de protections contre la tempête. Si vous voulez dégager votre toit d'auvent d'une charge de neige, n'utilisez pas d'objets pointus ou angulaires.

Supports contre ouragan supplémentaires et mâts de toit

Si vous avez besoin de mâts supplémentaires, pensez aussi aux bandes protection contre le frottement supplémentaire et commandez-les en même temps. Pour les modèles de caravanes qui ont un rayon « pointu » à l'arrière, l'emploi d'un mât de toit supplémentaire (crochet et collier!) dans ce rayon est judicieux. Ceci permet de tendre facilement la toile. Le mât de toit est fixé avec le collier devant l'angle au mât de gouttière en série.

Nettoyage et entretien

Ne lavez pour commencer que les tissus enduits à l'eau tiède. Utilisez seulement une brosse souple. Rincez toujours abondamment, afin de ne pas provoquer d'effet d'abrasion. Les coutures auront aussi une plus longue durée de vie si elles sont régulièrement nettoyées avec de l'eau et une brosse. La face intérieure du tissu peut être brossée en cas de salissures, telles que la poussière, le sable etc. Les résidus collants, résineux sur le revêtement peuvent être gelés de l'extérieur avec un « spray à glace ». Ensuite tapotez ou claquez simplement avec l'index contre les résidus de la face intérieure du tissu et enlevez les résidus avec un balai doux. N'utilisez aucun autre moyen de lavage sous peine d'annuler la garantie. En outre, avec de prétendus produits nettoyants pour tente, une perte d'étanchéité et de la couleur d'origine est possible.

Fermetures éclair

Les fermetures éclair neuves peuvent être plus ou moins dures à faire glisser. Vous pouvez légèrement enduire des dents avec de la bougie. Cela augmente aussi la durée de vie de votre matériel. Les fermetures éclair ne doivent pas être soumises à des torsions croisées extrêmes.

Indications spéciales sur les fenêtres en plastique:

Les fenêtres en plastique posées l'une sur l'autre ont tendance à coller en raison du vide. Éviter cet effet en plaçant un papier entre les feuilles. Utilisez le papier fourni ou prenez un chiffon doux, non décolorant. Lorsque vous déballerez la prochaine fois la toile de tente, vous serez content de l'avoir fait, car vous avez évité des détériorations telles que de petits plis et froissures. Nettoyez les feuilles uniquement avec un chiffon doux ou une éponge et utilisez toujours beaucoup d'eau pour éviter un effet abrasif. N'utilisez jamais de solvant ou de nettoyant chimique, car les réactions chimiques détérioreraient les feuilles. À proximité de vos fenêtres en plastique, il ne faut pas allumer de feu de grillade nu. Les feuilles en plastique pourraient être détériorées par les flammèches mais aussi par des réactions chimiques avec la fumée du charbon de bois.

Chevilles

Le fourni par nous chevilles sont adaptés pour les conditions de sol normales. Structures de sol rocheux et pierre ou emplacements fortement envasés nécessitent des chevilles spéciales disponibles dans les magasins.

Trucs et astuces

Clapets de fenêtre

Enroulez toujours les clapets de fenêtres vers l'intérieur. Vous éviterez ainsi que l'eau de pluie et la saleté s'accumulent.



Rangement - transport - stockage

Les tentes rangées humides doivent être mises à sécher au plus tard dans les 24 heures, idéalement en position montée et étirée.

Ecartez avant le rangement les tendeurs, les éléments métalliques, et les pièces détachées en plastique, et emballez-les séparément ! Stockez et transportez toujours la toile de tente et les armatures à part, pour ne pas endommager la toile.

L'endroit de stockage idéal pour votre tente est une pièce sèche et bien aérée.

N'entrez jamais vos armatures de tente à l'état « mouillé » et ne laissez pas les tuyaux emboîtés les uns dans les autres ou enfichés; ils doivent être complètement secs. Les armatures doivent être propres.

Remarques générales pour tous les types de tente:

Attention avec les bombes de laque, bombes insecticides, détergents et fumées de barbecue; ceux-ci, ainsi que d'autres produits chimiques, peuvent altérer l'enduction, l'imperméabilité et le film plastique des fenêtres.

Mesures de précaution contre l'incendie:

- Ne placez aucun élément de cuisson, de chauffage ou d'éclairage ni à proximité des murs, du toit, des rideaux ou de la porte, ni sous les fenêtres de la caravane ou du mobile home.
- Tenez toujours compte des consignes de sécurité pour ces appareils.
- Ne laissez jamais des enfants jouer à proximité d'appareils en fonctionnement.
- N'encombrez pas le passage.
- Informez-vous des installations et des mesures anti-incendie du terrain où vous campez.

Service après-vente et réparation:

Notre service après-vente est à votre disposition toute l'année, même en basse saison.

Vous nous permettez un traitement rapide en joignant les indications suivantes à votre envoi:

- Vos nom et adresse;
- Modèle de la tente et dimensions;
- Une liste des travaux de réparation à effectuer (un dessin ou des photos évitent souvent d'avoir à demander des précisions);
- une copie du « passe » de la tente (voir la première page de ce manuel);
- Relevez bien le dessin des armatures au cas où vous voudriez en commander d'autres.

Vous pouvez porter réclamation auprès de votre revendeur spécialisé ou directement auprès de nous pour des défauts avérés de confection ou de qualité. Nous vous signalons que nous faisons usage de notre droit de retouche. Ce n'est que lorsque nous ne pouvons pas réparer un défaut par des retouches que vous pouvez bénéficier d'une ristourne ou d'un échange.

Les phénomènes suivants ne peuvent pas être considérés comme des défauts et ne nuisent en aucun cas aux possibilités d'utilisation.

- Buée /condensation: l'imperméabilité de la tente n'est pas remise en cause: ce sont les différences de température ou la vapeur qui provoquent cet effet naturel.
- Epaissement du fil (nœuds de tisserand): une telle zone apparaît généralement légèrement plus foncée, mais dure très longtemps.
- Différence de couleurs de certaines bandes de tissu
- Points qui paraissent plus clairs dans le tissu: il ne s'agit pas de zones de tissu plus minces, mais d'une plus grande transparence due à de très légères décolorations de l'enduction.
- Les zones claires aux endroits de pliage des matériaux PVC en couleur sont appelées dans le jargon technique « cassure blanche ». Elles peuvent apparaître en raison du pliage du tissu, se lissent cependant sur l'effet de la chaleur et d'une tension forte.

Lors de l'utilisation de produits de nettoyage (y compris de prétendus produits nettoyants pour tente), une perte d'étanchéité et de la couleur d'origine n'est pas à exclure.

Brand GmbH & Co KG
Jahnstr.33
D-32361 Pr.Oldendorf

Les illustrations de ces instructions sont protégées par des droits d'auteur.

Setup-Instructions and Instructions for use




brand
Caravan-Awnings

Setup Instructions for Awnings

In the following, we have provided detailed setup instructions in order to assist you in setting up your awning correctly. Correct setup and proper, taut anchoring are the primary prerequisites for a long service life for your awning.

We strongly recommend a test setup at home. This will also allow you to check that all tent components, poles, and hardware are present.

Please check the circumference dimension of your caravan again before the test setup, and compare the result with the awning size delivered (see carton label). Dirty or damaged articles cannot be exchanged.

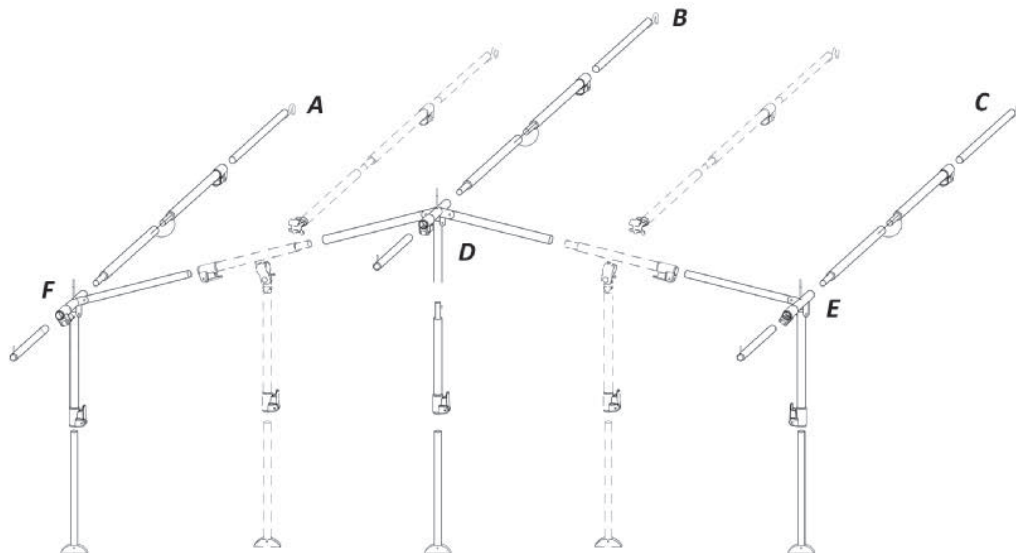
The Setup Site:

A level, horizontal surface is ideal for achieving a proper fit. Rising or falling ground always entails a compromise. Uneven ground will also affect the fit, since an awning can only be set up properly on a level surface.

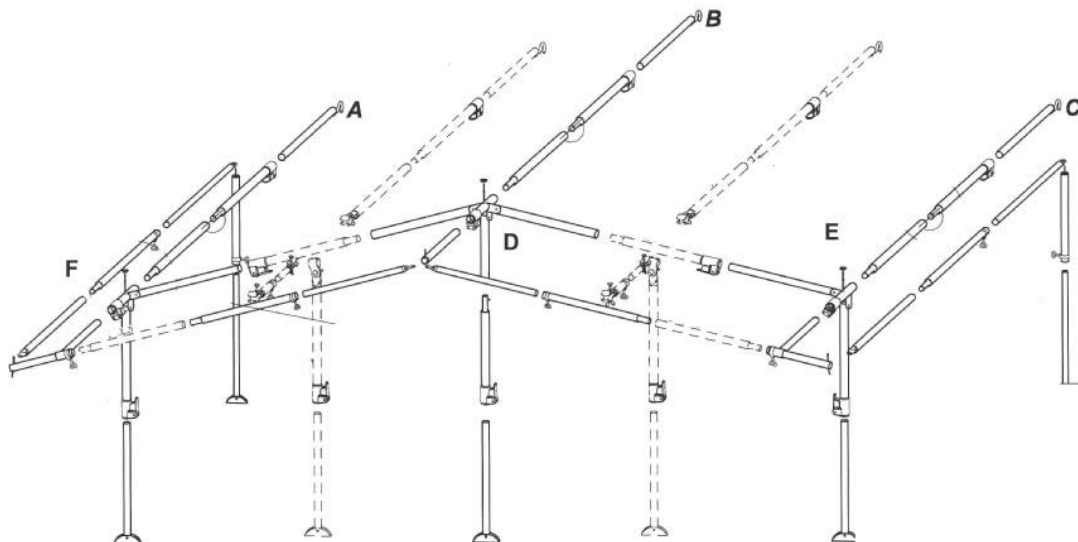
Frame Overview

The following drawing illustrates all the important components and locations for the pole frame of an awning. The subsequent instructions will refer back to the individual components identified here.

Please note however the pole assembly diagram supplied with your awning, since the plans illustrated below constitute only examples applicable to most models.



Pole assembly diagram of an awning with canopy roof.



Pole assembly diagram of an awning with surrounding roof (incl. pole reinforcement)

Position of frame holder eyelets



Before starting the setup procedure, the correct position of the frame holder eyelets must be checked. Please note also that all holder eyelets are spaced a little away from the channeling, so that the hook can also be inserted into the opening. This distance may vary depending on the type of caravan!

PLEASE NOTE

1. The eyes to hold the two side ceiling poles, A and C must be mounted at a height of about 195 cm.
2. The eyelet to hold the center ceiling pole, B, must be positioned exactly midway between eyelets A and C.

Compliance with this specification is a necessary prerequisite for a proper fit!

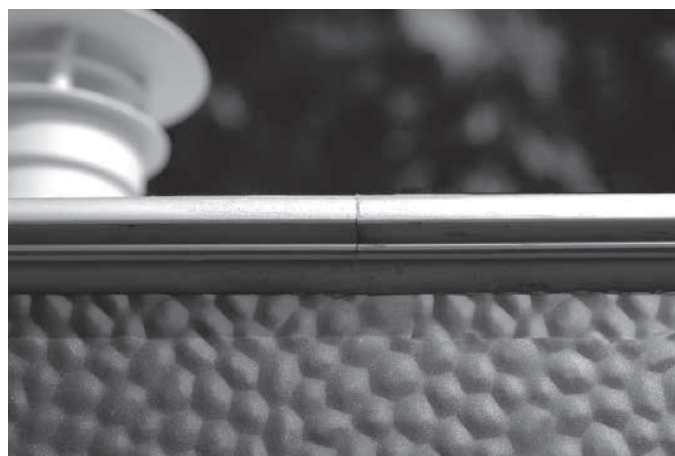
Floor sheets should only be fitted after correct assembly of the awning. You can never put up and properly tension a new tent skin around existing floor sheets.

Preparation



Remove the poles from the box and sort them with the aid of the pole diagram. Lay the poles out on the ground where you can easily reach them later. Install all clamps and pole ties. Compress all telescoping poles and lightly clamp them.

Channel cord rail



Before pulling the canvas into the channel cord rail, you should first seal the seams of the channel cord rail (if present) from the top. Ant sharp edges on the weather-strip guides must be deburred.

Preparation



Remove the canvas from the box and lay it out on a tarp on the ground. To prevent the canvas from being damaged when it is pulled into the channel cord rail, start with only the ceiling section first. To do this, unzip all front and side wall sections from the tent ceiling.

Tent ceiling



Pull the tent ceiling into the channel cord rail on the trailer.

Frame pins



Before inserting the pins through the holes of the roof strip, place the black sealing ring on the pin with the wider surface facing upwards.

Please make sure that the pin is located in front of the front wall. Otherwise you have reversed the angels.



Pins to hold the canvas in place are inserted into the center bracket D, and corner brackets E and F. The pins have a seam. Always insert the longer section of the pin into the tube.

Center bracket (D)



Hook the ceiling pole into eye B. Connect the ceiling pole to center bracket D and apply a slight pretension to the pole.



Raise the center bracket to a height of approx. 200 cm and position the pole base at an angle facing inwards. This will stabilize the ceiling and allow you to continue with the next step.



Hook another ceiling pole into eye A. Connect the ceiling pole to corner bracket F and apply a slight pretension to the pole.



Now connect the center bracket D and the corner bracket F with a peak pole. (Attention: Poles for awnings size 10 and larger have an extension pole for the peak. These poles are identified by a red dot.) Repeat the above procedure with corner bracket E.

Canopy supports



Insert the canopy supports into brackets D, E, and F, then fully extend them forwards. If the tent comes equipped with a canopy reinforcement, it must be installed before you extend the canopy.

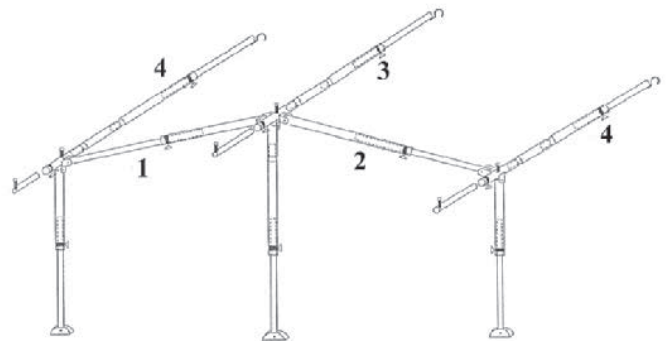


Now adjust the tent to the proper height. The correct height is reached once the multifunction strip is approx. 5 cm above the ground.



Adjust the peak to the proper height – the lower edge of the peak must be horizontal.

Extending the awning



Before installing all the previously removed wall sections, fully extend the ceiling poles in the sequence indicated. **Next to anchoring the tent properly to the ground, the correct tension of the extended ceiling is the most important step in setting up your tent.** A pole tensioner that is available as an accessory is very useful for this step.



Only now should you reinstall all the wall sections and secure all zippers.

Anchoring



All Brand tents are equipped with a multifunction strip for anchoring the tent to the ground. This strip allows the tent to be anchored 2.5 cm above the ground with rivet head bull rings. Even anchoring can be achieved by placing the rubber anchoring straps below the vertical seams. The areas between will then be evenly anchored. A 125 cm wide tent element therefore has 4 anchoring points.



Begin anchoring at the trailer side. Pull the channel cord on both sides down until it is tight. Now, starting at the rear and while keeping tension on the channel cord, anchor the tent to the ground.



Now pull the front tent corners tight. Make sure the setup poles in the front tent corners remain in the proper position. The seam must lie on the corner pole.



Now you can install all ground anchors on the front and side walls. We recommend using a "cross-over" tie in the area around zippers.

Additional roof poles and storm supports



The additional roof poles and storm supports should be attached before fully tensioning the tent walls. Remember at this point to fit the abrasion protection strips.



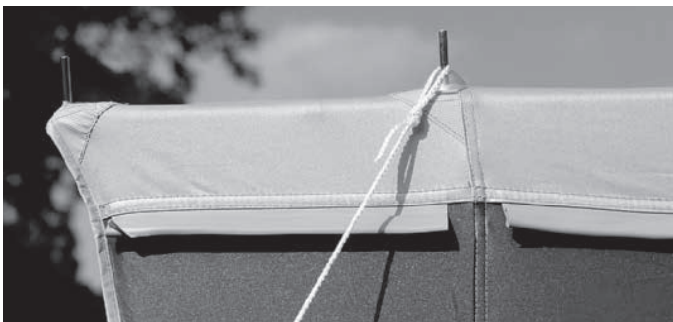
Now stand in the tent, under bracket F and release the clamp on the pole leg. Then push upward against the bracket until the canvas is taut. Now tighten the clamp. Repeat this procedure at corner bracket E. After correct tensioning, the tent skin should sound and feel like a drum skin.

Balcony poles



Install the balcony poles (available as accessory items) in the front and side walls to improve the side wall stability.

Anchor ropes



If your tent will be subjected to high winds, use the anchor ropes provided to secure it.



NOT like this!

Anchor flaps



Provide additional security for your trailer tent by anchoring it with the aid of the anchor flaps! This will help reduce fluttering of the tent walls.

Weather protection wedge



Optimum wind protection between the trailer and the trailer tent. Our variable weather protection wedge reduce drafts to a minimum. It ensures that the side wall can be anchored vertically, even on trailers with an aerodynamic shape.

If you do not need the weather protection wedge because the channel cord rail runs vertically downwards, fold it between the side all and the caravan and attach it to the ground using anchoring straps.

Additional information for the assembly of partial tents

With regard to the assembly of partial tents, the assembly sequence is essentially the same as for full awnings. Please follow the pole plan carefully. For partial tents too, the first step is tensioning of the roof element. Note: In contrast to the sequence of tensioning for full awnings, the canopy roof for partial tents must only be tensioned after extension of the roof and gable poles. The insertion of side and front wall elements and ground anchoring follows the same sequence as for full awnings.

Assembly instructions for lean-to tents

1. Remove the tent side wall on the side where the lean-to is to be fitted.
2. Connect the lean-to to the tent side wall using the zip fasteners.
3. Fit the poles according to the pole assembly plan.
4. Tension the two gable poles firmly, and then the three roof poles.
5. Adjust the frame legs so that the multi-function strip is approx. 5 cm above the ground.
6. Attach the lean-to to the ground with the aid of the rivet head bull rings/tent pegs.
7. Now position yourself in the lean-to underneath a corner bracket and loosen the clamp of the frame leg. Now push the bracket firmly upwards until the side wall of the lean-to is firmly tensioned. Now tighten the clamp again. Carry out the same procedure with the second corner bracket.

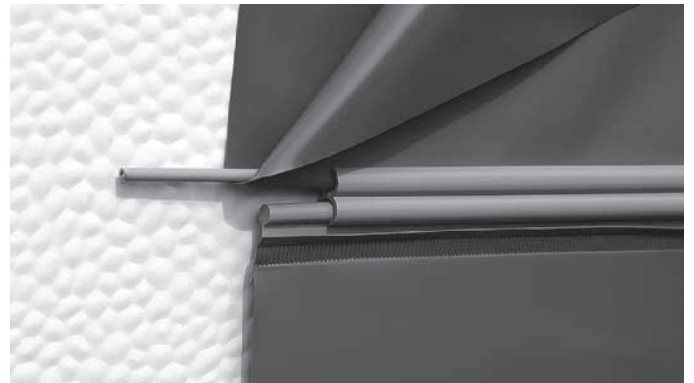
Further assembly details

Attaching the curtains



The curtain roller rings are threaded into the curtain strip at equal intervals, and then pushed on to the curtain double channel.

Skirt and wheel guard



First, pull the wheel cover into the existing channel cord rail. Wrap the wheel cover around the clamp bar and push the connecting rail onto it. Pull the skirt through the channel cord rail on the trailer and through the lower opening in the connecting rail.

Specialized zipper



In order to unzip the zipper, both sliders must be pushed together to the very end of the zipper.

Rain gutter channeling



For seasonal and all-year camping, we recommend the use of rain gutters (available as an accessory). The sewn-in rain gutter channel is intended only for the fitting of a rain gutter. Any other form of use can lead to damage to the channeling or the tent skin.

For the first few days, the tender skin should be left completely closed for as long as possible, so that it can 'set' in the tensioned condition. The entrance area should therefore not be left open all. Retighten all frame poles after several days.

Condensation:

Condensation will form inside all tents. The condensation will form on cold surfaces, in other words, on poles and smooth or coated fabric, in particular, on the PVC-coated ceiling surfaces.

When laying out electrical cables and lights in the trailer tent, make sure that condensation does not result in short circuits.

Moisture from the outside:

In some instances, moisture may enter the tent from the outside through the stitch holes. Particularly in new tents, it may take some time for the cotton fibers in the cords to swell sufficiently to seal the stitch holes.

Ventilation:

Adequate ventilation of the interior of the tent is extremely important! A ceiling vent that can be closed is very useful. The vent should always be left open when the tent is unoccupied.

Storm safety:

As a rule, good, taut anchoring is sufficient to make your tent storm proof. You should therefore take your time when erecting your tent and should make full use of all anchoring components.

Our MISTRAL storm safety package (see awning catalogue) is also available for additional storm safety.

Wintercamping:

If the tent is subject to snow load, make sure additional wind supports and ceiling poles are installed. The ceiling poles should be secured in the center of the tent by wind supports. If you want to remove snow from your awning roof, please do not use any sharp or pointed objects for this purpose.

Additional storm supports and roof poles

If you need additional poles, please also think about additional abrasion protection strips and order these at the same time. In the case of caravan types which have a 'sharp' radius at the rear, the use of an additional roof pole (hook and clamp) is advisable at this radius. This will facilitate even and smooth tensioning. The roof pole is attached with the clamp in front of the bracket on the standard eaves roof pole.

Cleaning and Care Instructions

Initially use only lukewarm water to wash coated fabrics. Use only a soft brush. Thoroughly rinse with adequate amounts of clean water to avoid swirls.

The seams will also have a significantly longer service life if they are regularly cleaned of dirt with water and a brush. In the case of dust, sand etc., the inner side of the fabric can be brushed out.

Sticky, resinous residues on the coating can be frozen from the outside using an "ice spray". Then simply tap or flick the residue off with the index finger from the inner side of the fabric, and brush off the residue using a soft brush.

Do not use cleansers or cleaning agents as this will void the warranty. Even so-called "tent cleaners" can diminish the waterproofing and fade the colour.

Zippers

When new, zippers may be a bit stiff. Rub a candle along the teeth of the zipper. This not only lubricates the teeth, but also increases the service life of the zipper.

Zippers should not be subject to extreme transverse strain.

Special instructions on window films:

When placed together, window films tend to adhere together due to the vacuum. This effect can be prevented by placing a sheet of paper between them. Use either the paper supplied or a soft non-colouring cloth.

When next unpacking the tent skin, this will avoid damage to the window film such as small folds and creases.

Clean the films using only a soft cloth or sponge, and **always use plenty of water**, in order to avoid any abrasion effect.

Never use any chemical cleaners or solvents, since the films will be damaged by chemical reactions.

Do not use any open grills in the immediate vicinity of the window films. The films can be damaged by flying sparks and also chemical reactions with charcoal smoke.

Pegs

The pegs supplied by us are suitable for normal soil conditions. Rocky and stone floor structures or heavily sown sites require specialized tools available at the store.

Tips and Tricks

Window flaps

Please always roll up the window flaps inwards, in order to avoid the accumulation of rainwater and dirt.



Packaging – Transport – Storage

If the tent was repacked while it was wet, allow it to fully dry within no more than 24 hours. This is best done with the tent fully erected and anchored.

Before storing your tent, remove all anchor ropes, metal parts, and all loose plastic parts and pack them away separately!! Always store and transport the tent and the poles separately to prevent the canvas from being damaged.

Optimally, your tent should be stored in a dry, well ventilated room.

Never store your tent poles in a wet condition, and do not leave the poles inserted or connected to each other; the poles must be completely dry. The poles should also be cleaned.

General guidelines for all types of tents:

Be careful with hair spray, insect spray, detergent, and barbecue smoke:

These and other chemical agents can attack the coating, impregnation, and the window material.

Fire safety:

- Never set up any cooking, heating, or lighting equipment near the walls, ceiling, curtains, door, or under the trailer or RV windows.
- Always observe all safety instructions for the equipment.
- Never allow children to play near equipment while it is operating.
- Make sure all passageways remain clear.
- Find out about emergency plans in case of brush or forest fires.

Our customer and repair service:

Our customer service representatives are available year-round, even out of season.

To help us respond as quickly as possible, please provide the following information with all returns:

- Your name and address;
- Tent model name and size;
- A list of the required repairs (a sketch or photographs will help avoid questions on our part);
- A copy of the tent pass (refer to the front page of these instructions).
- Save the pole sketch in case you need to reorder parts later.

We are sure you understand that our specialists can only work on clean tents. Dirt from tents can also damage our special equipment and machinery. We will be forced to return any dirty parts without working on them.

Our services do not include cleaning or impregnating tents.

You can lodge warranty claims for construction or quality defects either at your dealer or contact us directly. We herewith note that we exercise our right to repair defects. Only where such repairs are unsuccessful in correcting the problem will you have the right to a refund or replacement.

The following are not considered to be defects and will in no way reduce the usability.

- Condensation: This natural effect is not the result of a leaking tent, but instead, is due to fluctuations in temperature and/or humidity.
- Thickening cords (weaver's knots): Such areas generally appear somewhat darker, but are nonetheless fully resilient.
- Colour variations in individual fabric sections,
- Lighter areas in the fabric: This is not the result of thin fabric sections, but instead, is caused by increased transparency due to minor colour variations in the coating.
- Light areas in the folds of coloured PVC materials are referred to in the trade as crazing. These can be caused by the folding of the fabric, but smooth themselves out under the effect of warmth and firm tensioning.

The use of cleansers (even so-called "tent cleaners") may diminish the waterproofing and fade the colour.

Brand GmbH & Co KG
Jahnstr.33
D-32361 Pr.Oldendorf

The illustrations in these instructions are protected by copyright.